

## Laboratoire d'électrotechnique

Génie mécanique

Bachelor semestre 1

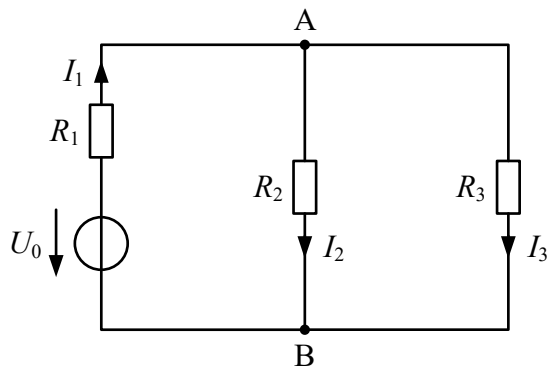
2023

### 2ème séance – Calculs

#### LOIS DE KIRCHHOFF

## 1. Loi de Kirchhoff pour les nœuds

Schéma pour les calculs :



$$U_0 = 4 \text{ V}$$

$$R_1 = 100 \Omega$$

$$R_2 = 100 \Omega$$

$$R_3 = 270 \Omega$$

Mise en parallèle de  $R_2$  et de  $R_3$

$$R_{23} = \frac{R_2 R_3}{R_2 + R_3} = \frac{100 \cdot 270}{100 + 270} = 72.97 \Omega$$

Mise en série de  $R_1$  et de  $R_{23}$

$$R = R_1 + R_{23} = 100 + 72.97 = 172.97 \Omega$$

Calcul de  $I_1$  à l'aide de la loi d'Ohm :

$$I_1 = \frac{U_0}{R} = \frac{4}{172.97} = 23.125 \text{ mA}$$

Diviseur de courant pour calculer  $I_2$  :

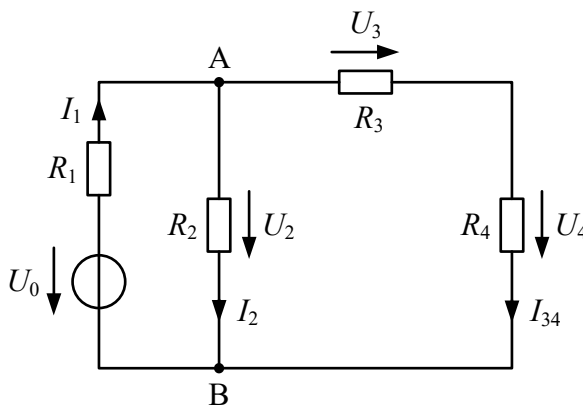
$$I_2 = I_1 \frac{R_3}{R_2 + R_3} = 23.125 \cdot 10^{-3} \frac{270}{100 + 270} = 16.875 \text{ mA}$$

Diviseur de courant pour calculer  $I_3$  :

$$I_3 = I_1 \frac{R_2}{R_2 + R_3} = 23.125 \cdot 10^{-3} \frac{100}{100 + 270} = 6.25 \text{ mA}$$

## 2. Loi de Kirchhoff pour les mailles

Schéma pour les calculs :



$$\begin{aligned} U_0 &= 4 \text{ V} \\ R_1 &= 15 \Omega \\ R_2 &= 270 \Omega \\ R_3 &= 100 \Omega \\ R_4 &= 100 \Omega \end{aligned}$$

### Méthode 1 : Utilisation d'un diviseur de tension

Mise en série de  $R_3$  et de  $R_4$

$$R_{34} = R_3 + R_4 = 100 + 100 = 200 \Omega$$

Mise en parallèle de  $R_2$  et de  $R_{34}$

$$R_{234} = \frac{R_2 R_{34}}{R_2 + R_{34}} = \frac{270 \cdot 200}{270 + 200} = 114.89 \Omega$$

Diviseur de tension pour calculer  $U_2$  :

$$U_2 = U_0 \frac{R_{234}}{R_1 + R_{234}} = 4 \frac{114.89}{15 + 114.89} = 3.538 \text{ V}$$

Calcul de  $U_3$  et de  $U_4$  :

$$U_3 = U_4 = \frac{U_2}{2} = \frac{3.538}{2} = 1.769 \text{ V}$$

## Méthode 2 : Utilisation d'un diviseur de courant

Mise en série de  $R_3$  et de  $R_4$

$$R_{34} = R_3 + R_4 = 100 + 100 = 200 \Omega$$

Mise en parallèle de  $R_2$  et de  $R_{34}$

$$R_{234} = \frac{R_2 R_{34}}{R_2 + R_{34}} = \frac{270 \cdot 200}{270 + 200} = 114.89 \Omega$$

Mise en série de  $R_1$  et de  $R_{234}$

$$R = R_1 + R_{234} = 15 + 114.89 = 129.89 \Omega$$

Calcul de  $I_1$  à l'aide de la loi d'Ohm :

$$I_1 = \frac{U_0}{R} = \frac{4}{129.89} = 30.795 \text{ mA}$$

Diviseur de courant pour calculer  $I_2$  :

$$I_2 = I_1 \frac{R_{34}}{R_2 + R_{34}} = 30.795 \cdot 10^{-3} \frac{200}{270 + 200} = 13.104 \text{ mA}$$

Calcul de  $U_2$  à l'aide de la loi d'Ohm :

$$U_2 = R_2 I_2 = 270 \cdot 13.104 \cdot 10^{-3} = 3.538 \text{ V}$$

Diviseur de courant pour calculer  $I_{34}$  :

$$I_{34} = I_1 \frac{R_2}{R_2 + R_{34}} = 30.795 \cdot 10^{-3} \frac{270}{270 + 200} = 17.691 \text{ mA}$$

Calcul de  $U_3$  et de  $U_4$  à l'aide de la loi d'Ohm :

$$U_3 = R_3 I_{34} = 100 \cdot 17.691 \cdot 10^{-3} = 1.769 \text{ V}$$

$$U_4 = R_4 I_{34} = 100 \cdot 17.691 \cdot 10^{-3} = 1.769 \text{ V}$$